

# **SERVICIOS MECATRÓNICOS EN AUTOMATIZACIÓN Y DISEÑO S.A. DE C.V.**

**CURRICULUM EMPRESARIAL.**

---

# SERVICIOS MECATRÓNICOS EN AUTOMATIZACIÓN Y DISEÑO S.A. DE C.V.

- Información general de la empresa
  - Servicios
  - Clientes.
-

# **INFORMACIÓN GENERAL DE LA EMPRESA**

# INFORMACIÓN GENERAL DE LA EMPRESA

- SMAD:

Es una empresa que nació en 2016 en la ciudad de Saltillo Coahuila, México; ofreciendo servicios de integración, automatización y servicios en general.

- MISIÓN:

Construimos soluciones para el sector industrial y de servicios, entregándoles proyectos que aportan al crecimiento de nuestros clientes logrando con esto establecer lazos comerciales a largo plazo siendo comprometidos con la sociedad y el medio ambiente.

- VISIÓN

Ser una empresa reconocida a nivel nacional, con el aporte de soluciones integrales de ingeniería, para el desarrollo industrial de nuestros clientes.

- VALORES

En nuestra empresa nos caracterizan los valores importantes para la comunidad, como icono de nuestros empleados y nuestros clientes tales como la honestidad, integridad, responsabilidad, respeto y lealtad.

---

# INFORMACIÓN GENERAL DE LA EMPRESA

- Nuestras instalaciones.

Estamos ubicados en Prol. Otilio Gonzalez, nuestras instalaciones cuentan con una superficie de 500 metros cuadrados con 25 metros cuadrados de oficina.

Contamos con el siguiente equipo para realizar nuestros trabajos.

- CNC HAAS horizontal de 4 ejes.
  - Torno CNC Fanuc de 2 ejes.
  - Torno convencional
  - Fresa convencional
  - Rectificadora cilíndrica y lineal
  - Cortadoras de sierra
  - Soldadoras MIG/TIG y de electrodo.
-

**SERVICIOS**

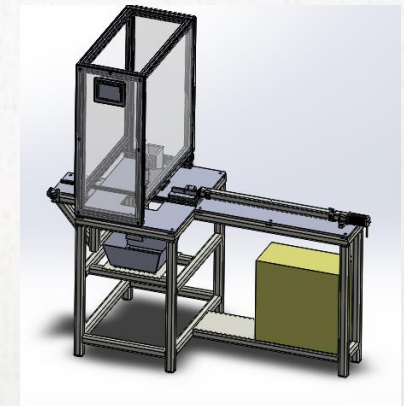
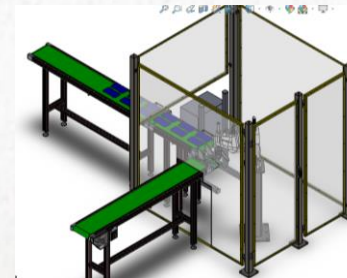
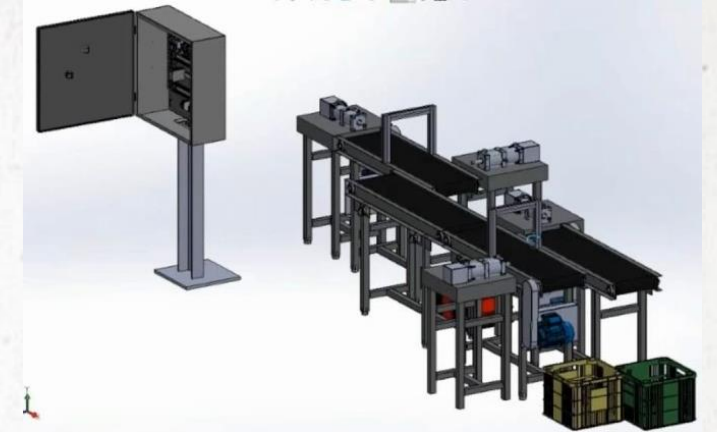
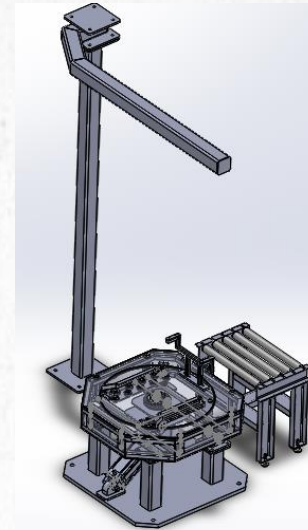
# SERVICIOS: INTEGRACIÓN Y AUTOMATIZACIÓN

- Fabricación de dispositivos, fixtures, y poka yokes
- Estaciones de ensamble
- Programación de PLC, HMI y robots
- Fabricación de gabinetes eléctricos
- Fabricación estructuras metálicas
- Sistemas de visión



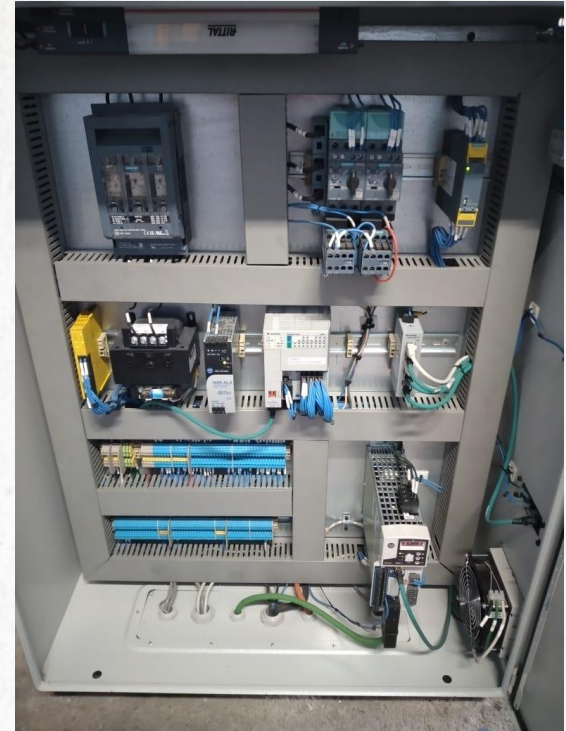
# SERVICIOS: DISEÑO DE PRODUCTO Y PROCESO

- Diseño eléctrico, mecánico y neumático
- Ensamble 3D
- Prototipos y pruebas
- Ingeniería inversa.



# SERVICIOS: MANTENIMIENTOS Y ACTUALIZACIONES

- Mantenimiento a equipos y actualizaciones.
- Análisis de procesos y levantamiento de spare parts
- Actualizaciones eléctricas.
- Respaldos de PLC, robots y HMI



# SERVICIOS: SISTEMAS DE RASTREABILIDAD

- Sistemas de rastreabilidad con base de datos SQL.
  - Impresoras zebra integradas al sistema de rastreabilidad.
  - Conexiones en área local.
  - Creación de interface para búsquedas.
  - Industria 4.0
-

# SERVICIOS: RE-UBICACIÓN DE MAQUINARIA

- Instalaciones de maquinaria y re-ubicación.
- Diseño y acomodo de layout
- Instalación de cableado, tableros de distribución.
- Instalación de soporteria.



# **PRINCIPALES CLIENTES**

# PRINCIPALES CLIENTES



**REXNORD**



**MAGNETI  
MARELLI**

